



ТЕХНИКОЛЬ

АРХИТЕКТ



Инструкция по монтажу
гибкой черепицы
ТЕХНИКОЛЬ SHINGLAS

ЗНАНИЕ. ОПЫТ. МАСТЕРСТВО.

Содержание:

1.	Общие рекомендации по монтажу гибкой черепицы ТЕХНОНИКОЛЬ SHINGLAS	3
1.1.	Используемые материалы	4
1.2.	Терминология	6
1.3.	Расход кровельного материала	7
2.	Подготовка кровельного основания	9
2.1.	Устройство основания под укладку гибкой черепицы	9
2.2.	Усиление карнизного свеса	10
2.3.	Монтаж подкладочного ковра	11
2.4.	Усиление фронтоного свеса	13
2.5.	Подготовка ендовы	14
2.6.	Разметка ската	15
3.	Укладка гибкой черепицы ТЕХНОНИКОЛЬ SHINGLAS	16
3.1.	Общие рекомендации по монтажу гибкой черепицы	16
3.2.	Фиксация рядовой черепицы	17
3.3.	Фиксация стартовой полосы	18
3.4.	Правила фиксации первого и последующих рядов рядовой черепицы	19
3.5.	Устройство ендовы	23
3.6.	Устройство ребер скатов и коньков	25
3.7.	Укладка гибкой черепицы на купольные и конические поверхности	26
3.8.	Выполнение примыканий	28
3.9.	Обустройство кровельных проходок	31
4.	Рекомендации по уходу за кровлей	33
4.1.	Уход за кровлей	34
4.2.	Ремонт	34

1.

**Общие
рекомендации
по монтажу
гибкой черепицы
ТЕХНОНИКОЛЬ
SHINGLAS**

1. Общие рекомендации по монтажу гибкой черепицы ТЕХНОНИКОЛЬ SHINGLAS

Обеспечить необходимый температурно-влажностный режим крыши можно только в том случае, если ее конструкция включает в себя сплошную пароизоляцию, необходимую для данного региона толщину утепления, ветроизоляцию и вентилируемое подкровельное пространство.

Не применяйте на одной и той же кровле продукцию с разными кодами цвета. Допускается незначительное отклонение в цветовых тонах, характерное для гибкой черепицы любого производителя.

Для минимизации тонального дисбаланса перед применением следует перемешать содержимое 5–6 упаковок в случайном порядке. Монтаж необходимо производить диагональными полосами.

Если кровельные работы проводятся при температуре ниже +5 °С, упаковки с гибкой черепицей ТЕХНОНИКОЛЬ SHINGLAS следует подавать из теплого помещения по 5–6 пачек. Самоклеящуюся полосу на плитке необходимо подогревать строительным (тепловым) феном при температуре окружающей среды ниже +5 °С.

Чтобы исключить нарушение целостности кровли, резать материал на крыше следует на специально подложенной дощечке.

Поддоны с кровельным материалом не должны подвергаться воздействию прямых солнечных лучей во избежание преждевременного спекания клеевого слоя с силиконизированной защитной пленкой. Складирование поддонов один на другой недопустимо.

Для беспрепятственного отделения гонтов гибкой черепицы ТЕХНОНИКОЛЬ SHINGLAS друг от друга перед вскрытием упаковку рекомендуется слегка согнуть и встряхнуть.

ВНИМАНИЕ! Во избежание появления пятен и следов от обуви не рекомендуется ходить по кровле в жаркую солнечную и холодную влажную погоду. Для перемещения по скату крыши следует использовать специальные лазы.

1.1. Используемые материалы

ТЕХНОНИКОЛЬ SHINGLAS

Ассортиментная линейка гибкой черепицы ТЕХНОНИКОЛЬ SHINGLAS является самой широкой среди российских производителей и включает в себя порядка 70 различных моделей.

Подкладочные ковры ТЕХНОНИКОЛЬ

ANDEREP (самоклеящийся)*

- ANDEREP ULTRA — самоклеящийся подкладочный материал с высокопрочной полиэфирной основой и мелкозернистой песчаной посыпкой верхнего слоя. Этот прочный и надежный материал предназначен для эффективной гидроизоляции кровли из гибкой черепицы и кровли с финишным покрытием из плиток.

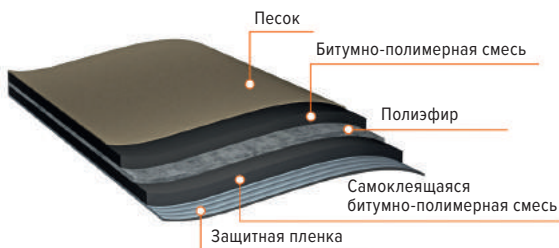


Рис. 1

ANDEREP (с механической фиксацией)*

- ANDEREP PROF — сверхлегкий (всего 0,4 кг/м²) и прочный подкладочный материал с основой из полиэфира. Малый вес рулона и нескользящее покрытие из полипропилена (Sprunbond) обеспечивает удобство и безопасность монтажа. Подкладочный ковер используется под любой тип кровельного покрытия.
- ANDEREP GL — механически закрепляемый подкладочный ковер с основой из стеклохолста и двусторонней посыпкой мелкозернистым песком. Имеет термоактивные продольные полосы, благодаря чему при устройстве продольных нахлестов не требуется применение битумной мастики. Применяется в кровлях из гибкой черепицы.

Ендовый ковер ТЕХНОНИКОЛЬ

- Рулонный гидроизоляционный битумно-полимерный материал на основе полиэстера, покрытый крупнозернистым базальтовым гранулятом.

Карнизные, фронтонные планки и планки примыкания

- Изготовлены из металла со специальным покрытием.

Специальные кровельные гвозди

- Гальванизированные гвозди длиной 30–45 мм. Диаметр шляпки — не менее 9 мм. Диаметр стержня гвоздя — не менее 3 мм.

* Или любые другие материалы с такими же характеристиками.

Мастика ТЕХНОНИКОЛЬ ФИКСЕР

— Мастика битумно-полимерная приклеивающая холодная.

Пластиковая вентиляция ТЕХНОНИКОЛЬ

— Достаточное количество приточно-вытяжных отверстий, удовлетворяющих минимальным нормам подкровельной вентиляции.

1.2. Терминология



Рис. 2

1. Видимая часть
2. Перекрываемая часть
3. Вырез
4. Самоклеящаяся полоса
5. Плитка, таб, лепесток

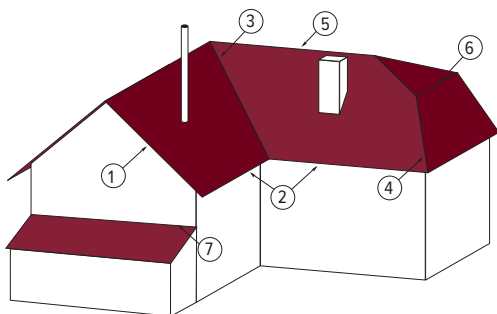


Рис. 3

1. Фронтный свес
2. Карнизный свес
3. Ендова
4. Ребро, хребет
5. Конек
6. Перелом ската
7. Примыкание

1.3. Расход кровельного материала

В одной упаковке ТЕХНОНИКОЛЬ SHINGLAS коллекции Континент и Вестерн содержится 1,5 м² готовой кровли (с учетом нахлестов при монтаже черепицы), Джаз и Ранчо — 2 м², Кантри — 2,6 м². Упаковки остальных коллекций черепицы содержат по 3 м² готовой кровли.

При расчете необходимого количества рядовой черепицы следует учитывать коэффициент, соответствующий уровню сложности крыши.

Для гибкой черепицы ТЕХНОНИКОЛЬ SHINGLAS формы нарезки «соната», «аккорд» и «драконий зуб» в сочетании с коньково-карнизной черепицей необходимо предусматривать уровень отходности не более 5 %. В остальных случаях (для оформления стартовой полосы, ребер и коньков крыши) уровень отходности составляет 10–15 %.

Расход специальных кровельных гвоздей составляет порядка 80 г на м².

Нормы расхода для мастики ТЕХНОНИКОЛЬ ФИКСЕР:

- На торцевые части и на проклейку нахлестов подкладочного ковра используется 100 г на 1 пог. м.
- На ендовый ковер — 400 г на 1 пог. м.
- Для герметизации примыканий — 750 г на 1 пог. м.

ВНИМАНИЕ! Нанесение слоев мастики общей толщиной более 1 мм или чрезмерное разбавление ее специальными растворителями может привести к образованию вздутий и подтеков битумного связующего на кровле.

2.

**Подготовка
кровельного
основания**

2. Подготовка кровельного основания

2.1. Устройство основания под укладку гибкой черепицы

Основание под укладку гибкой черепицы должно быть сухим, сплошным, жестким и ровным; перепады по высоте не должны превышать 1–2 мм.

Монтаж крупнощитового настила рекомендуется вести с разбежкой швов и крепить ершенными гвоздями или саморезами по дереву.

В качестве сплошного настила использовать фанеру марки ФСФ ГОСТ 3916.2-96 либо ОСП-3 ГОСТ Р 56309-2014, при монтаже между листами оставлять 3–5 мм зазора для компенсации линейного расширения.

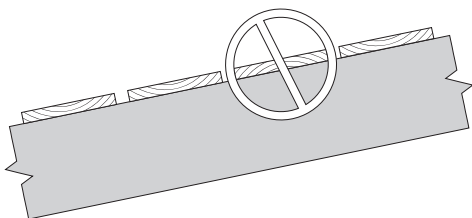


Рис. 4

Для коллекций Вестерн и Континент минимальная толщина крупнощитового настила составляет 12 мм, для остальных серий минимальная толщина — 9 мм, необходимо получить одобрение вашего проектировщика по толщине крупнощитового настила.

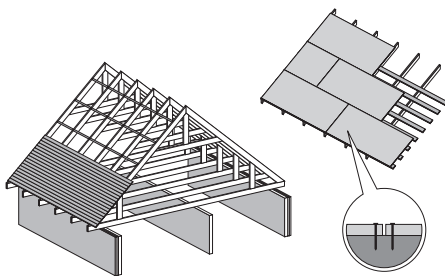


Рис. 5

Также необходимо получить одобрение вашего проектировщика по шагу разреженной обрешетки под деревянный настил в зависимости от района строительства здания или сооружения.

При монтаже сплошного деревянного настила следует обратить внимание на то, чтобы фрагменты годовых колец были ориентированы выпуклостями вниз.

Для укладки необходимо сделать выборку из досок по толщине, чтобы толщина настила изменялась постепенно, более толстые доски укладывают ближе к карнизному свесу. Стыки досок по длине располагать на опорах, в местах стыков забивать не менее четырех гвоздей.

При использовании влажной древесины окончания шпунтованных или обрезных досок с каждой стороны крепятся на два самореза.

2.2. Усиление карнизного свеса

Карнизный свес кровли усиливают металлическими карнизными планками. Они укладываются ребром на край сплошного основания и крепятся специальными кровельными гвоздями в шахматном порядке с шагом 120–150 мм, а в местах нахлестов — 20–30 мм. Нахлест планок между собой составляет 30–50 мм.

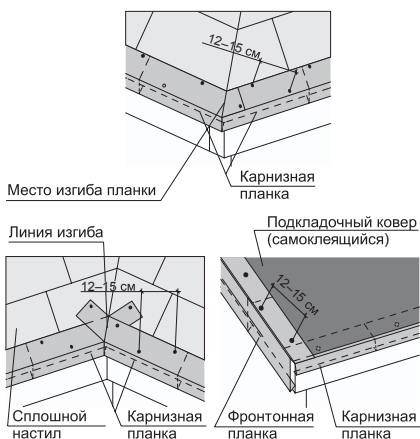


Рис. 6

2.3. Монтаж подкладочного ковра

При любом уклоне крыши необходимо устройство подкладочного ковра по всей площади кровли. В ендовах и на карнизных свесах монтируется ANDEREP (самоклеющийся) или любой другой материал с такими же характеристиками*.

В ендове ANDEREP (самоклеющийся) или любой другой материал с такими же характеристиками* укладывается шириной 1 м (по 50 см на каждый скат). По возможности следует стремиться к сплошному ковра (без нахлестов) по всей длине

ендовы. В противном случае подкладочный ковер укладывается внахлест с тщательной проклейкой шва в верхней части крыши. Величина нахлеста составляет 30 см.

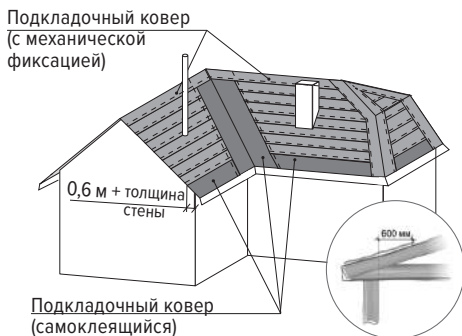


Рис. 7

Вдоль карнизного свеса ANDEREP (самоклеящийся) или любой другой материал с такими же характеристиками* укладывается на величину самого карнизного вылета плюс 600 мм от внутренней плоскости наружной стены внутрь здания (рис. 7). Данное решение предотвращает появление нежелательных протечек в карнизной зоне здания или сооружения вследствие нарушения температурно-влажностного режима подкровельного пространства либо резких изменений температуры окружающей среды. ANDEREP (самоклеящийся) или любой другой материал с такими же характеристиками* на карнизном свесе не доводится до перегиба карнизной планки на 1–2 см. Величина отступа зависит от длины и угла наклона ската. При увеличении длины и крутизны ската отступ от места перегиба металлической карнизной планки также увеличивается. Величина отступа должна совпадать с величиной отступа стартовой полосы.

Остальная поверхность ската укрывается подкладочным ковром ANDEREP (с механической фиксацией) или любым другим материалом с такими же характеристиками. Укладку материала ведут снизу вверх с нахлестом в продольном направлении 100 мм (для подкладочных ковров на органической основе типа BiCARD нахлест составляет 600 мм для углов наклона кровли до 30°, свыше 30° — 100 мм), в поперечном — 150 мм, раскатывая рулон параллельно карнизному свесу. К основанию его крепят специальными оцинкованными гвоздями с широкой шляпкой через каждые 200–250 мм. Места нахлеста промазываются мастикой ТЕХНОНИКОЛЬ на ширину 8–10 см.

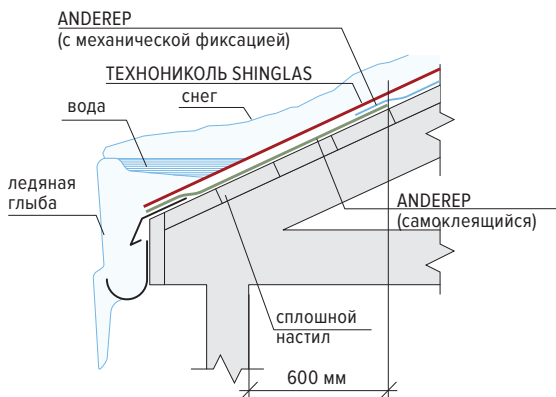


Рис. 8

Примечание: для форм нарезок «аккорд», «бобровый хвост», «брикс», «соната» и «трио» допустимо применять подкладочный ковер только в местах наиболее вероятных протечек (по периметру кровли — полосы подкладочного ковра по 50 см шириной, в кровельных проходках — 100 × 100 см, по периметру мансардных окон — 50 см, по карнизному свесу — завести самоклеящийся ковер на 60 см + t (t — толщина внешней стены дома, см) от поверхности стены фасада, в ендове — ширина самоклеящегося ковра 100 см), при этом сроки и условия гарантии изменятся. Более подробная информация изложена в гарантийном сертификате ТЕХНИКОЛЬ SHINGLAS. Согласно климатическим особенностям Российской Федерации данное условие распространяется только для следующих федеральных округов РФ: Приволжского, Северо-Западного, Северо-Кавказского, Центрального и Южного.

2.4. Усиление фронтонного свеса

Фронтонный свес кровли усиливается металлическими торцевыми планками, которые укладываются поверх подкладочного слоя с нахлестом 30–50 мм и крепятся специальными кровельными гвоздями в шахматном порядке с шагом 120–150 мм,

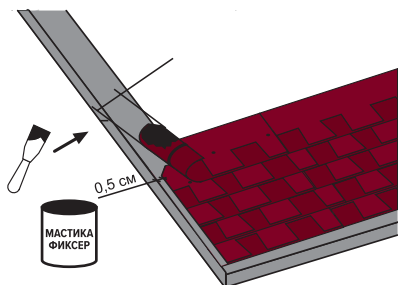


Рис. 9

а в местах нахлеста — 20–30 мм. Перед укладкой черепицы фронтонную планку нужно промазать мастикой, а верхний угол гонта подрезать.

2.5. Подготовка ендовы

Укладка гибкой черепицы ТЕХНОНИКОЛЬ SHINGLAS в ендове может быть выполнена двумя способами: открытым и методом подреза. Подготовка ендовы зависит от выбранного способа.

Открытый способ

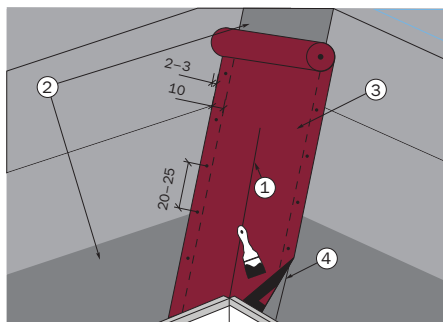


Рис. 10

Вдоль оси ендовы (1) поверх подкладочного ковра ANDEREP (самоклеящегося) или любого другого материала с такими же характеристиками (2) монтируется ендовый ковер (3) ТЕХНОНИКОЛЬ со смещением по горизонтали на 2–3 см. Ендовый ковер промазывается по периметру тыльной стороны на ширину 10 см битумной мастикой ТЕХНОНИКОЛЬ ФИКСЕР (4). В случае устройства ендовы открытым способом вместо ендового ковра можно использовать металлический лист с антикоррозионным покрытием (рекомендуется для районов с жарким климатом).

С лицевой стороны ендовый ковер или металлический лист прибивается специальными кровельными гвоздями с отступом от края 2–3 см с шагом 20–25 см. По возможности следует стремиться к сплошному ковра (без нахлестов) по всей длине ендовы. В противном случае ендовый ковер укладывается внахлест с тщательной проклейкой шва в верхней части крыши. Величина нахлеста составляет 30 см.

Метод подреза

При этом методе монтажа гибкой черепицы устройство ендового ковра не требуется. Подробнее монтаж рассмотрен в п. 5.

2.6. Разметка ската

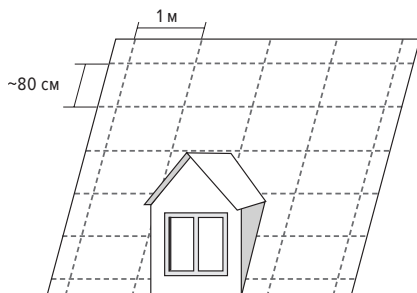


Рис. 11

Разметочные линии играют роль направляющих и помогают выравнять гибкую черепицу по горизонтали и вертикали. Помимо этого они выравняют гибкую черепицу, если в скат врезан какой-либо элемент крыши или нарушена геометрия ската кровли. Шаг вертикальных линий соответствует ширине рядовой черепицы, а шаг горизонтальных линий наносится на каждые пять рядов черепицы (≈ 80 см). Разметочные линии несут исключительно направляющую функцию. Они не служат ориентиром, по которому нужно прибивать черепицу.

3.

Укладка гибкой
черепицы
ТЕХНОНИКОЛЬ
SHINGLAS

3. Укладка гибкой черепицы ТЕХНОНИКОЛЬ SHINGLAS

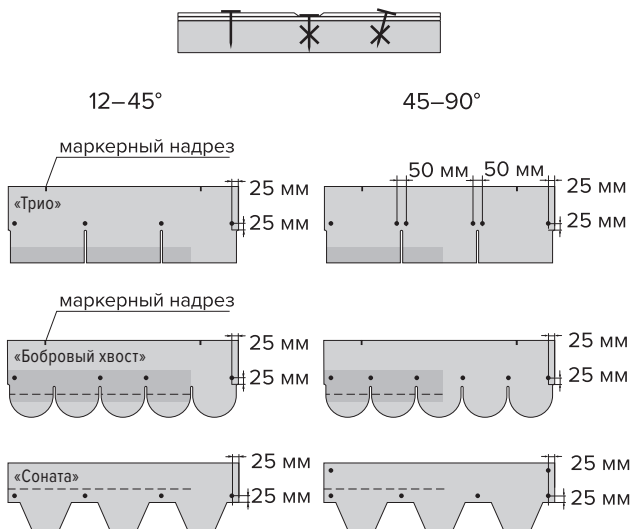
3.1. Общие рекомендации по монтажу гибкой черепицы

Не применять на одной и той же кровле продукцию с разными кодами цвета. Для минимизации тонального дисбаланса перед применением следует перемешать содержимое 5–6 упаковок в случайном порядке.

Если кровельные работы проводятся при температуре ниже +5 °С, упаковки с гибкой черепицей ТЕХНОНИКОЛЬ SHINGLAS следует выдержать в теплом помещении при температуре +20 °С не менее суток и подавать для производства работ по 5–6 пачек. Самоклеящуюся полосу на плитке необходимо дополнительно подогреть строительным (тепловым) феном при температуре окружающей среды ниже +5 °С. Чтобы исключить нарушение целостности кровли, резать материал на крыше следует на специально подложенной дощечке.

ВНИМАНИЕ! Во избежание появления пятен и следов от обуви не рекомендуется ходить по кровле в жаркую солнечную и холодную влажную погоду. Для перемещения по скату крыши следует использовать специальные лазы.

3.2. Фиксация рядовой черепицы



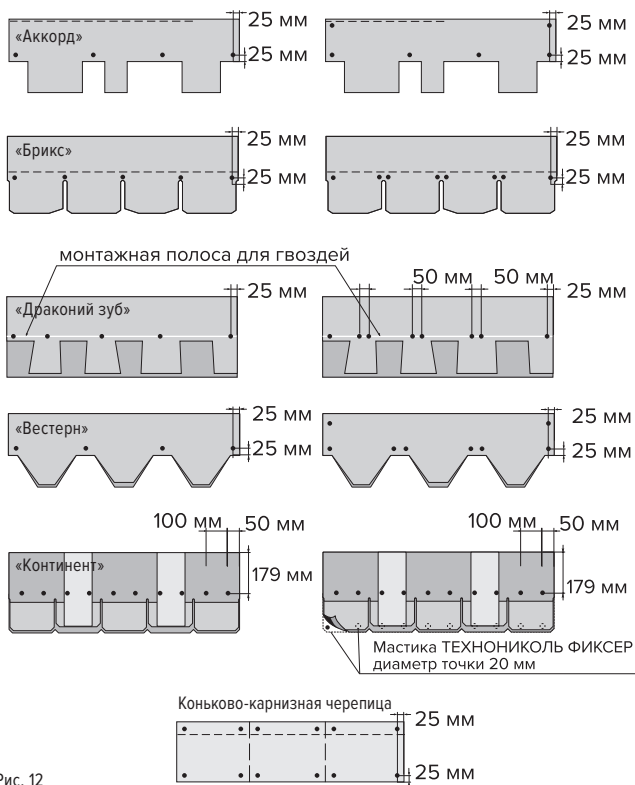


Рис. 12

Каждая рядовая черепица крепится к основанию кровли с помощью специальных оцинкованных гвоздей с широкими шляпками, количество которых зависит от угла наклона ската. Правильное прибивание специальных гвоздей — очень важный момент. Гвозди следует прибивать таким образом, чтобы шляпка находилась в одной плоскости с поверхностью ТЕХНОНИКОЛЬ SHINGLAS, а не врезалась в нее (рис. 12).

Правильное расположение гвоздей и их количество для каждой формы гибкой черепицы ТЕХНОНИКОЛЬ SHINGLAS указано на рис. 12.

Внимание: в форме нарезки «драконий зуб» гвоздь одновременно должен крепить место нахлеста двух составных частей черепицы. Для ориентира завод-производитель наносит специальную монтажную линию на лицевую поверхность ламинированной черепицы (рис. 12). По месту монтажа следует убедиться, что данное условие выполняется. Для монтажа коллекции Континент применять гвозди длиной 45 мм.

3.3. Фиксация стартовой полосы

В качестве стартовой полосы применяется универсальная коньково-карнизная черепица либо выкройка из рядовой черепицы (гонт с обрезанными лепестками). Карнизная черепица наклеивается поверх подкладочного ковра с отступом от места перегиба 1–2 см и прибивается гвоздями (рис. 13). Величина отступа зависит от длины и угла наклона ската. При увеличении длины и крутизны ската отступ от места перегиба металлической карнизной планки также увеличивается.

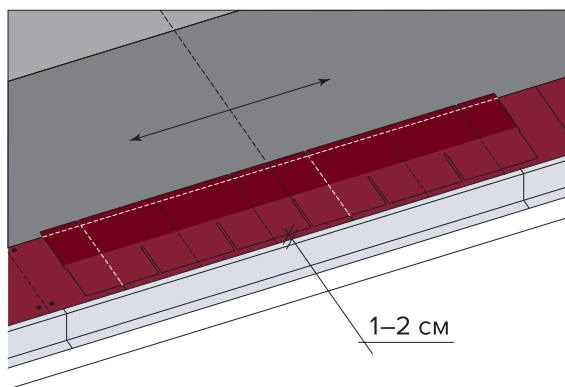


Рис. 13

Выкройка из рядовой черепицы используется под формы нарезки «трио», «бобровый хвост», «соната», «аккорд». При укладке тыльная сторона в зоне отсутствия клеевого слоя промазывается мастикой ТЕХНОНИКОЛЬ ФИКСЕР. Далее укладывается аналогично монтажу коньково-карнизной черепицы.

При форме нарезки «драконий зуб» стартовая полоса укладывается из рядовой черепицы без предварительной обрезки. В этом случае используется метод монтажа, аналогичный способу укладки выкройки из рядовой черепицы.

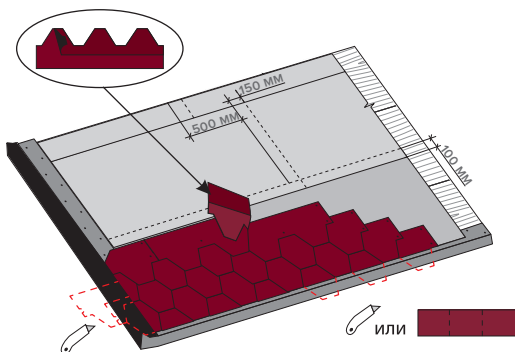
3.4. Правила фиксации первого и последующих рядов рядовой черепицы

На длинных скатах укладку первого ряда рекомендуется производить с центра ската для удобства нивелировки по горизонтали. Первый ряд укладывается с отступом от начальной полосы на 1–2 см (рис. 13).

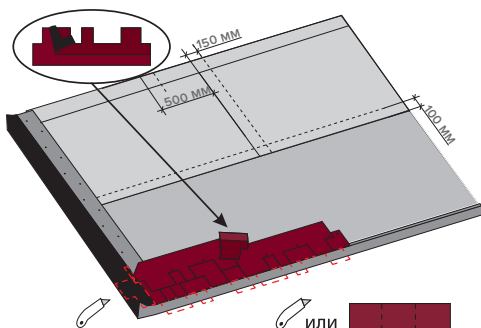
Монтаж необходимо производить диагональными полосами (рис. 14, 15).

Второй ряд монтируется с центра ската со смещением влево или вправо на половину лепестка. Прибивать гибкую черепицу ТЕХНОНИКОЛЬ SHINGLAS необходимо таким образом, чтобы нижний край лепестков находился на одном уровне с верхним краем вырезов в первом ряде кладки.

Для формы нарезки «соната» и «вестерн»



Для формы нарезки «аккорд»



Для формы нарезки «брикс»

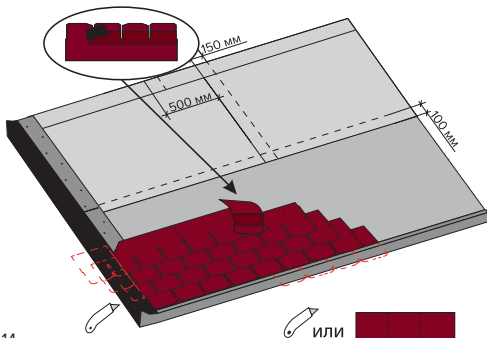
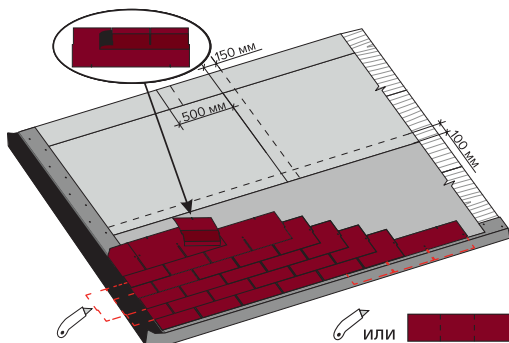
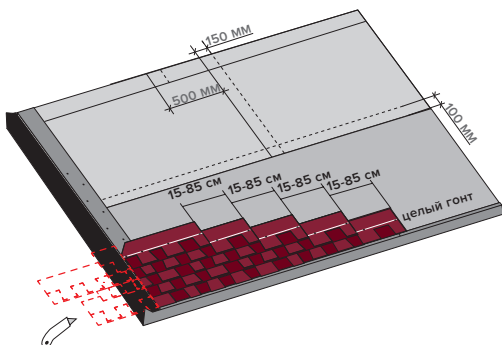


Рис. 14

Для формы нарезки «трио» и «бобровый хвост»



Для формы нарезки «драконий зуб»



Для формы нарезки «континент»

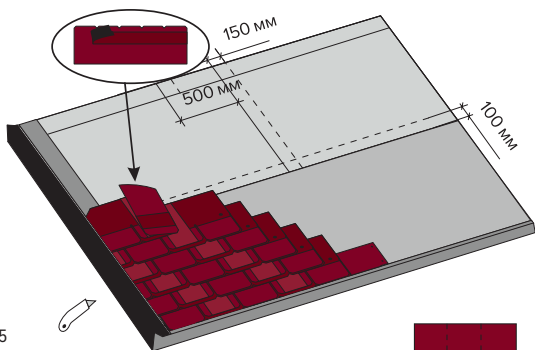


Рис. 15

Третий ряд укладывается со смещением относительно второго на половину лепестка влево или вправо в зависимости от первоначально выбранного направления.

Укладку черепицы начинать с центра ската в виде полосы или пирамиды (рис. 16, 17).

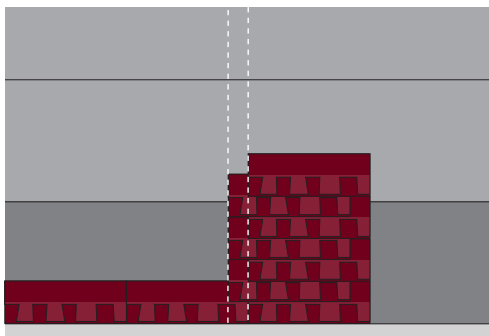


Рис. 16

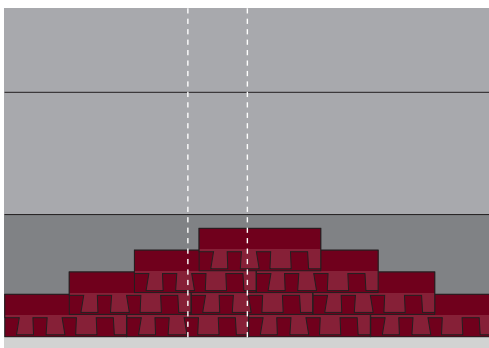


Рис. 17

Для максимально эффективной защиты от косого дождя рекомендуется проклеивать рядовую черепицу мастикой ТЕХНОНИКОЛЬ ФИКСЕР вдоль края крыши на величину 10 см в местах отсутствия самоклеящегося слоя. Верхние углы гибкой черепицы ТЕХНОНИКОЛЬ SHINGLAS, которые подходят к металлической фронтовой планке, следует обрезать на 2–3 см для отбоя воды, как указано на рис. 9. При начале укладки необходимо следить, чтобы стык стартовой черепицы не совпадал со стыком черепицы первого ряда.

Примечание: при укладке гибкой черепицы коллекций Джаз, Кантри и Ранчо величина горизонтального смещения гонтов последующего ряда относительно предыдущего может варьироваться в интервале от 15 до 85 см (рис. 15). При этом не должно прослеживаться определенного правила подбора рисунка. Рисунок готовой кровли должен быть абстрактным.

3.5. Устройство ендовы

Метод открытой ендовы

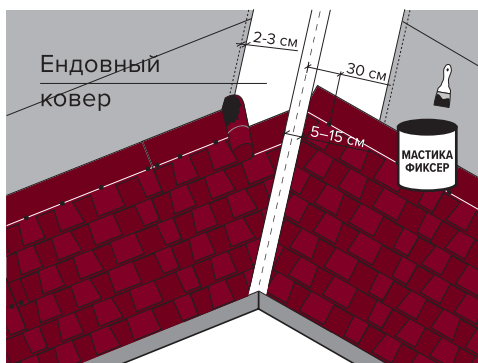


Рис. 18

Рядовая черепица укладывается поверх ендового ковра и монтируется в хаотичном порядке до линии подреза в сторону оси ендовы (рис. 18). Каждая черепица дополнительно фиксируется с помощью кровельных гвоздей в верхней части. Не следует прибивать специальные гвозди на расстоянии ближе 30 см от центральной оси ендовы. Так собираются две поверхности ската относительно ендовы, после чего при помощи шнуры (отбивки) отбиваются две мелованные линии. Затем рядовая черепица прорезается по линии. При этом необходимо подкладывать специальную дощечку, чтобы не нарушить целостность гидроизоляционного ковра. Для отбоя воды в ендове необходимо подрезать каждую черепицу и промазывать мастикой ТЕХНОНИКОЛЬ ФИКСЕР с тыльной стороны на величину 10 см в местах отсутствия самоклеящегося слоя.

Если водоток со скатов существенно отличается, то желоб ендовы необходимо сместить в сторону меньшего водотока для компенсации подмыва воды стыка рядовой черепицы и ендового ковра. Ширина желоба ендовы варьируется от 5 до 15 см в зависимости от месторасположения здания или сооружения. Если объект строительства находится в чаще леса, необходимо увеличивать ширину желоба для беспрепятственного удаления листвы.

Метод подреза

Сначала монтаж рядовой черепицы выполняют на малоуклонном скате с нахлестом на более крутой скат на величину не менее 30 см (рис. 19). Каждая черепица дополнительно фиксируется с помощью кровельных гвоздей в верхней части. Не следует прибивать специальные гвозди на расстоянии ближе 30 см от центральной оси ендовы. Так укрывается весь малоуклонный скат крыши. Затем отбивается меловая линия на более крутом скате. Расстояние от меловой линии до центральной оси ендовы составляет 7–8 см. Гибкая черепица

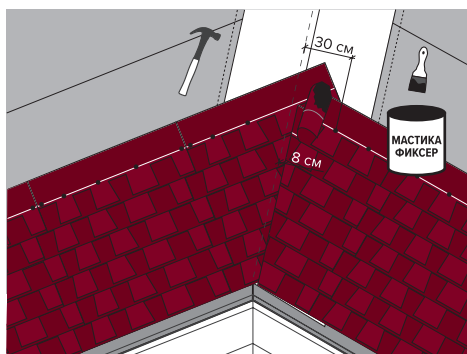


Рис. 19

с более крутого ската подрезается по меловой линии. Для отбоя воды в ендову необходимо подрезать каждую черепицу и промазывать мастикой ТЕХНОКОЛЬ ФИКСЕР с тыльной стороны на величину 10 см в местах отсутствия самоклеящегося слоя.

3.6. Устройство ребер скатов и коньков

Метод № 1

При устройстве ребер скатов и коньков по этому способу используется коньковая черепица, получаемая при делении коньково-карнизной черепицы на три части по местам перфорации. Коньково-карнизная черепица поставляется для форм нарезок «соната», «аккорд», «брикс», «вестерн», «драконий зуб», «континент».

Ребро. Рядовая черепица, выходящая на ребро, подрезается так, чтобы между покрытиями смежных скатов была прорезь шириной 0,5 см. Разметочной шнуркой отбиваются габариты будущего ребра (две полосы вдоль ребра). Укладка коньковой черепицы ведется снизу вверх. Каждая черепица фиксируется четырьмя гвоздями (по два с каждой стороны) так, чтобы нахлест (3–5 см) вышележащей черепицы перекрывал гвозди нижележащей.

Конек. Укладка конька ведется со стороны, противоположной преобладающей розе ветров в данном районе. В остальном монтаж коньков аналогичен способу монтажа ребер.

Метод № 2

Для форм нарезки «бровый хвост», «трио», «соната» и «драконий зуб» коньковую черепицу можно вырезать из рядовой черепицы. При этом для гибкой черепицы ТЕХНОКОЛЬ SHINGLAS формы нарезки «соната» верхняя часть является видимой, а нижняя — закрываемой (рис. 20).

При укладке выкройки коньковой черепицы ее тыльная часть в местах отсутствия самоклеящегося слоя дополнительно промазывается мастикой ТЕХНОКОЛЬ ФИКСЕР. В осталь-

ном монтаж ребер/коньков с использованием выкройки коньковой черепицы аналогичен монтажу с использованием коньково-карнизной черепицы.

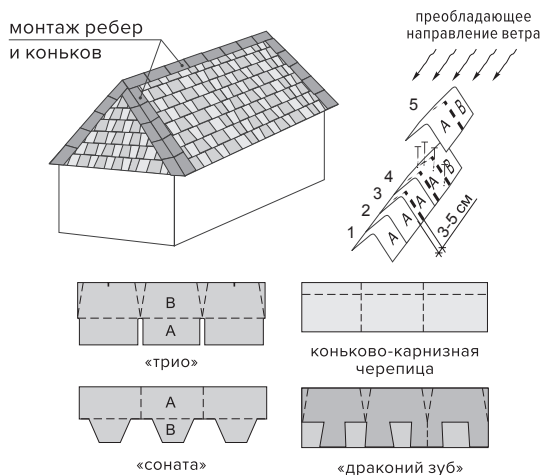


Рис. 20 А — видимая часть, В — закрываемая часть

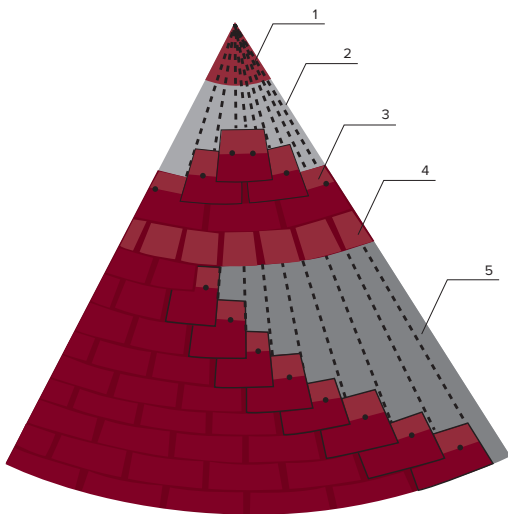
ВНИМАНИЕ! Для предотвращения образования трещин в холодное время года (температура ниже +5 °С) при укладке конька элементами, вырезанными из рядовой черепицы (серий КЛАССИК и ФИНСКАЯ), рекомендуется перед монтажом сформировать изгиб каждого элемента на искусственно подогретой металлической трубе (30–40 °С) диаметром 10 см.

3.7. Укладка гибкой черепицы на купольные и конические поверхности

Существует два рекомендованных способа укладки черепицы ТЕХНОНИКОЛЬ SHINGLAS на криволинейные поверхности: сегментарный и бесшовный. В обоих случаях первоначально укладывается подкладочный ковер.

Сегментарный способ предусматривает деление поверхности купола или конуса на равные сегменты с помощью «отбивки». На каждый сегмент укладывается рядовая черепица. Стыки между сегментами перекрываются коньковой черепицей аналогично ребрам и коньку крыши. Размеры сегментов и ширина коньковой черепицы должны соответствовать масштабу покрываемой поверхности.

Бесшовный метод укладки (рис. 21) требует особого внимания к разметке ската. На основание крыши наносятся меловые насечки, расстояние между которыми равно половине лепестка гибкой черепицы. Меловые линии соединяются в вершине крыши. Затем необходимо раскроить рядовую



1. Металлический наконечник
(устанавливается после монтажа гибкой
черепицы ТЕХНОНИКОЛЬ SHINGLAS)
2. Вертикальные линии обрезки (разметка ската)
3. Целый лепесток черепицы
4. 1/2 лепестка черепицы
5. Подкладочный ковер ANDEREP

Рис. 21

черепицу на отдельные лепестки и смонтировать первый ряд. Вышележащие ряды предварительно подрезанных лепестков черепицы укладываются со смещением на половину лепестка нижележащего ряда черепицы. Подрезка черепицы производится согласно нанесенным меловым линиям. Как только ширина лепестка рядовой черепицы в ряду становится меньше первоначальной в два раза, укладка следующего ряда начинается лепестками черепицы с исходными размерами. В такой последовательности монтаж ведется до вершины кровли. Вершина крыши оформляется с помощью металлического колпака.

3.8. Выполнение примыканий

В местах стыков ската кровли со стенами (рис. 22) набивается треугольная рейка (1), на которую заводится рядовая черепица (4). В качестве треугольной рейки может быть использован деревянный брус 50 × 50 мм, распущенный по диагонали, либо обычный деревянный плинтус (1). Если поверхность вертикальной стены кирпичная, то ее необходимо предварительно оштукатурить и праймировать. Поверх рядовой черепицы монтируются полосы ендовного ковра ТЕХНОНИКОЛЬ (5) шириной не

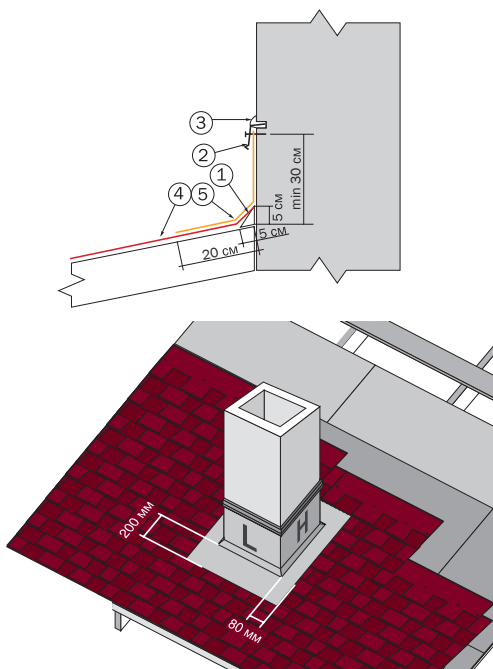


Рис. 22

менее 500 мм с проклейкой мастикой ТЕХНОНИКОЛЬ ФИКСЕР (мастика наносится на всю тыльную поверхность выкройки ендовного ковра). На стену полоса заводится не менее чем на 300 мм, а в климатических зонах с повышенными снеговыми нагрузками эта величина может быть увеличена. Верхняя часть примыкания заводится в штрабу и закрывается металлическим фартуком (2), который закрепляется механически и герметизируется силиконовым, тиоколовым или полиуретановым герметиком (3).

Для герметизации дымовых и вентиляционных труб делают выкройку либо из ендовного ковра (рис. 23), либо из металла с антикоррозийным покрытием (рис. 24). Полученные выкройки сгибаются или надрезаются в определенных местах. Способ монтажа показан на рис. 22. Первоначально монтируется лицевая выкройка с заводом на рядовую черепицу. Затем монтируется левая и правая, которые заводятся под черепицу. В последнюю очередь монтируется тыльная выкройка. При монтаже необходимо соблюдать принцип каскадности воды. Слева, справа и с тыльной стороны необходимо выполнить желоб шириной 8 см. Места сопряжения рядовой черепицы следует проклеить мастикой ТЕХНОНИКОЛЬ ФИКСЕР в местах отсутствия самоклеящегося слоя на величину 10 см и отрезать уголки для отбоя воды.

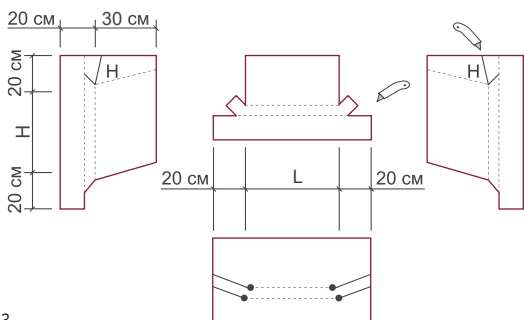


Рис. 23

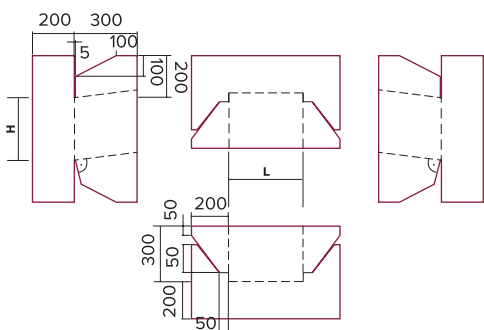


Рис. 24

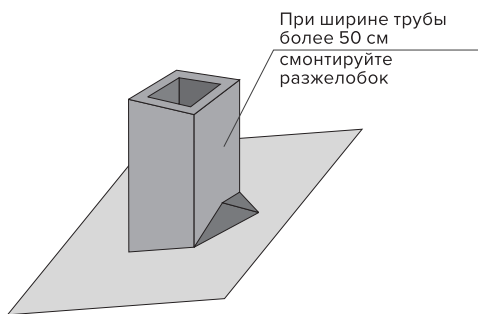


Рис. 25

Для предотвращения скапливания снега за дымовыми и вентиляционными трубами, если их сечение превышает 500 x 500 мм и они расположены поперек ската, рекомендуется устраивать разжелобок (рис. 25).

Если скат кровли заканчивается примыканием к стене, в конце ската следует установить ливневой отбойник из металла с антикоррозионным покрытием (рис. 26).

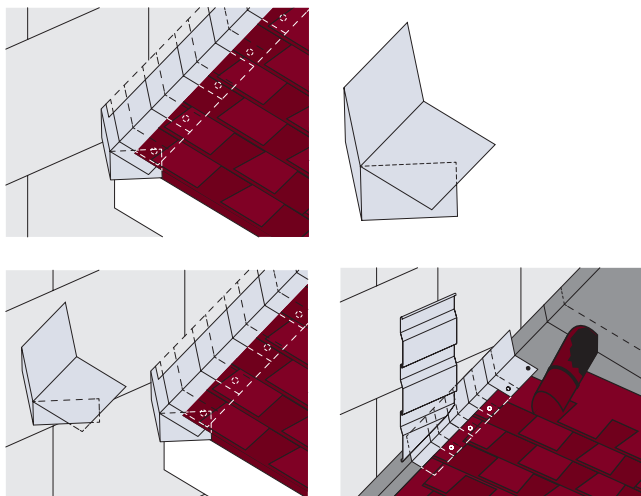


Рис. 26

3.9. Обустройство кровельных проходок

Герметизация нижних частей кровельных проходок, антенн, труб коммуникаций осуществляется с помощью специальных проходных элементов (рис. 27).

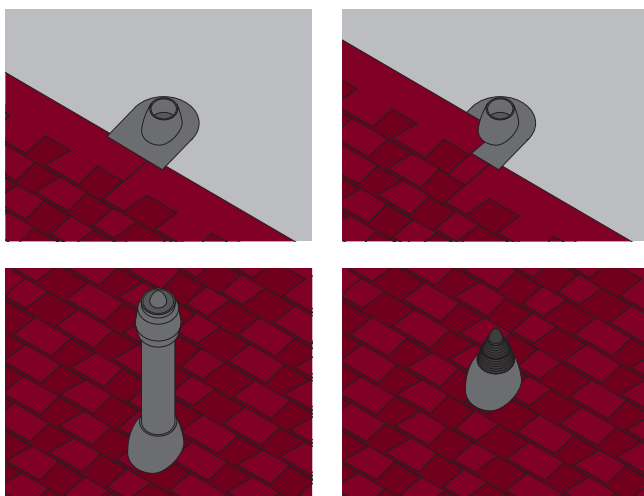


Рис. 27



Рис. 28



Рис. 29

Прходные элементы фиксируются гвоздевыми соединениями. Ряды гонтов укладываются на проходной элемент, обрезаются и приклеиваются к фланцу мастикой ТЕХНОНИКОЛЬ ФИКСЕР. Далее на проходной элемент монтируется необходимый кровельный выход.

Вентиляционные выходы ТЕХНОНИКОЛЬ выпускаются двух типов: неизолированные и изолированные (рис. 28) для использования в регионах с продолжительными морозными периодами и использования для внутренней вентиляции помещения и для канализации.

На изолированный полиуретаном вентиляционный выход не намерзает изнутри конденсат даже при длительных морозах. Выходы канализации не рекомендуется оснащать колпаком, так как намерзание конденсата внутри колпака приводит к ухудшению вентиляции.

Для эстетического выражения крыши допустимо использовать декоративный колпак без внутреннего рассекания (рис. 29).

Попадание при этом осадков или листьев в трубу не вызывает неприятностей, так как все уходит в систему водоотведения здания и сооружения.

5.

**Рекомендации
по уходу
за кровлей**

4. Рекомендации по уходу за кровлей

4.1. Уход за кровлей

1. Состояние кровли необходимо проверять в весенний и осенний периоды.
2. Удалять листья, ветки и другой мелкий мусор с крыши рекомендуется мягкой щеткой. Использование острых инструментов недопустимо.
3. Предметы с острыми углами необходимо удалять с кровли вручную.
4. Для обеспечения свободного стока воды с крыши необходимо по мере засорения производить чистку водосточных желобов и воронок.
5. В случае угрозы образования большого слоя снега его необходимо счищать, используя неострые деревянные лопаты. Удалять снег с крыши нужно слоями, оставляя на кровле защитный слой толщиной 10 см.
6. С целью профилактики необходимо выполнять проверку и, в случае необходимости, ремонт монтажных проемов, отверстий, трещин и частей из металлических листов.

4.2. Ремонт

Гибкая черепица ТЕХНОНИКОЛЬ SHINGLAS является ремонтно-пригодным материалом. В случае повреждения кровельного покрытия вследствие различных факторов, а именно проектных ошибок, неквалифицированного монтажа здания или сооружения и т. п., допускается выполнять локальный ремонт крыши. При этом необходимо устранить причину повреждений кровельного материала, вызванных вышеперечисленными факторами.

Процедура ремонта:

- устранить причину образования повреждения кровельного материала;
- демонтировать поврежденный участок кровли с последующим монтажом нового кровельного материала;
- места соединения нового кровельного материала с основной кровлей выполнить при помощи строительного фена.

Корпорация ТЕХНОНИКОЛЬ рекомендует придерживаться данной инструкции при монтаже ТЕХНОНИКОЛЬ SHINGLAS.

В случае несоблюдения вышеизложенных правил монтажа, использования не рекомендованных комплектующих, нарушения строительных норм и правил при проектировании кровельных конструкций и проведении кровельных работ гарантия на продукцию не распространяется.

...the ...

...the ...

...the ...

...the ...

...the ...

...the ...

...the ...

...the ...

...the ...

...the ...

...the ...



**СТРАХОВОЙ СЕРТИФИКАТ
КАЧЕСТВО МАТЕРИАЛА ЗАСТРАХОВАНО СК «АЛЬЯНС»**

Реальные цвета и текстуры продукции могут отличаться от представленных в каталоге. Информация в буклете носит справочный (информационный) характер, не является публичной офертой, определяемой положениями Статьи 437 Гражданского кодекса РФ и не порождает никаких юридических последствий для любой из сторон.

В издании использованы информационные материалы и изображения, принадлежащие Корпорации ТехноНИКОЛЬ. Несанкционированное использование изображений, частичная и полная перепечатка текста запрещены.



8 800 200 05 65
ПРОФЕССИОНАЛЬНЫЕ КОНСУЛЬТАЦИИ