

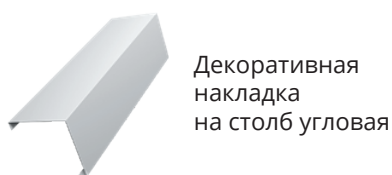
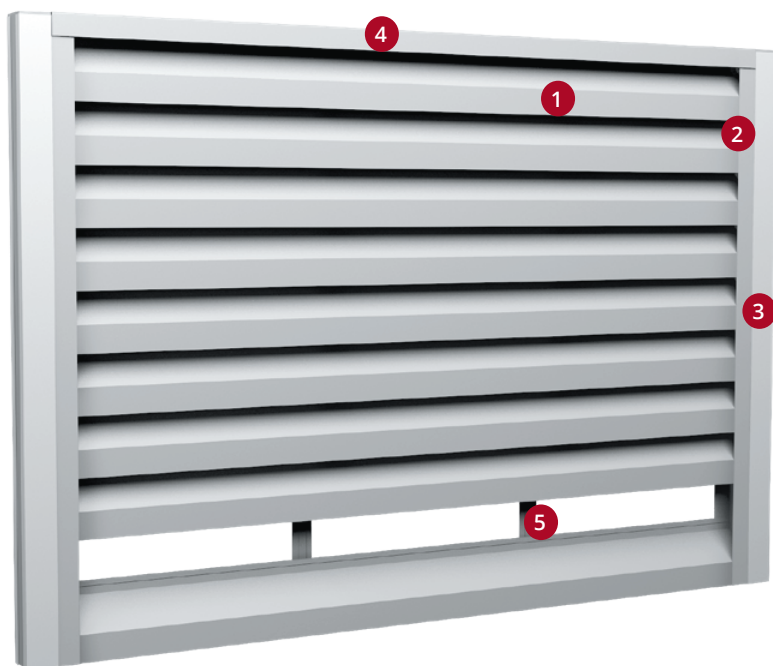
ИНСТРУКЦИЯ ПО МОНТАЖУ ЗАБОРА ЖАЛЮЗИ «MILAN»

с использованием
крепежного вкладыша



Модульный забор «Milan» – это секционное ограждение, состоящее из элементов, выполненных из оцинкованной стали с полимерным покрытием.

КОМПЛЕКТ СЕКЦИИ ЗАБОРА



ИНСТРУМЕНТЫ ДЛЯ МОНТАЖА:

- рулетка
- маркер/карандаш
- уровень
- шуруповёрт/дрель
- сверло по металлу
- заклёпочник
- ножницы по металлу

ОГРАЖДЕНИЕ МОЖЕТ БЫТЬ УСТАНОВЛЕНО:

- на металлические столбы
- на кирпичные или бетонные столбы

УСТАНОВКА СТОЛБОВ

1. Под бетонирование

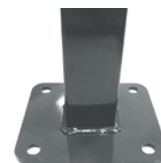
Используйте столбы сечением 62x55 мм. Выбор высоты столба и монтаж производите по нашим рекомендациям для модульной подсистемы Colority®Zinc.

2. На бетонное основание

Используйте столбы 62x55 мм с приваренным прямоугольным фланцем.

3. На кирпичные столбы

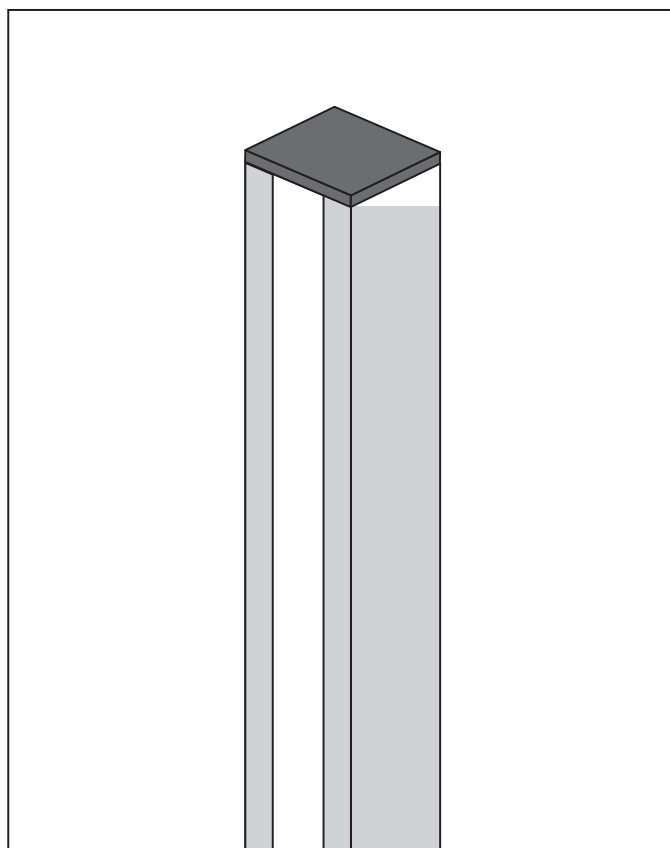
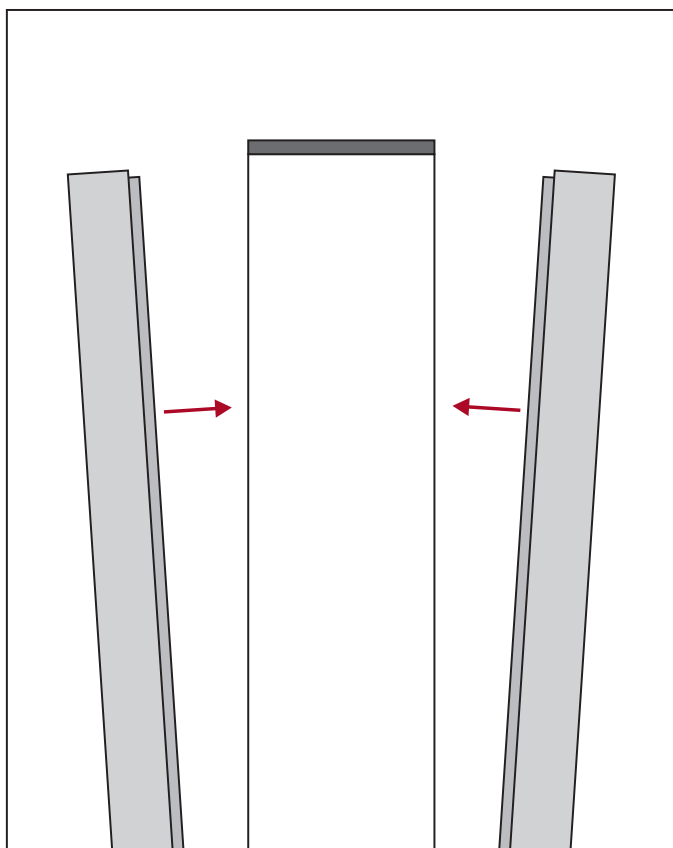
Используйте стойки с непосредственным креплением к кирпичному столбу. Монтаж возможен с использованием **СТОЕК (60X40 мм)**.



В любом из перечисленных вариантов расстояние между краями столбов должно быть на 10-15мм больше, чем длина Ламели.

МОНТАЖ ЗАБОРА

При необходимости установите **ДЕКОРАТИВНЫЕ НАКЛАДКИ** на столб (при использовании столба 62x55 мм), так чтобы они закрыли грани 55 мм. Накладки не фиксируются крепежом, просто плотно прижимаются к столбу с двух сторон.



1

Перед монтажом стойки, необходимо немного выгнуть внутрь язычки на вкладыше. Вставьте вкладыш в стойку.

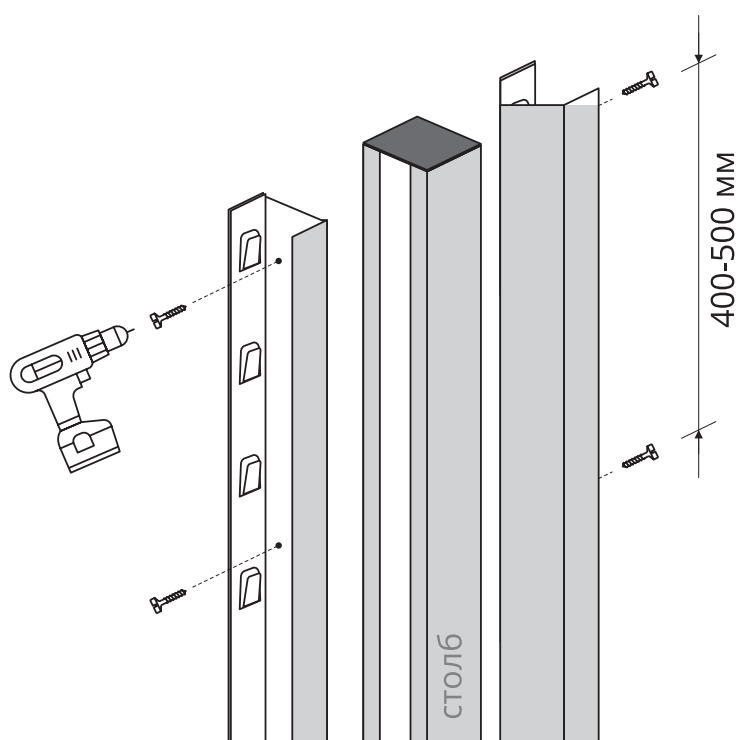
Внимание! Стойка со вкладышем есть правая и левая.

Закрепите стойки со вкладышами к столбам так, чтобы первый нижний язычок вкладыша был с лицевой стороны забора.

**2**

Закрепите **СТОЙКУ** к столбу саморезами 5,5x19 с шагом 40–50 см (см рисунок).

При креплении стойки на **кирпичный столб** в качестве крепежа используйте шуруп по бетону 7,5x52 и полипропиленовый дюбель универсальный U10x61. Крепление производите с шагом не более 400 мм, с отступом от края в 2-3 см.



3**МОНТАЖ ЛАМЕЛЕЙ ВЕДЕТСЯ СНИЗУ – ВВЕРХ.**

Отогните нижний язычок вкладыша на 90 градусов.

Заведите нижнюю ламель в стойки и установите на отогнутые язычки.

Закрепите установленную ламель язычками, для этого загните сначала верхний язычок, а затем нижний. Такой порядок не позволит ламели сместиться.



4

Для усиления конструкции используйте **КРЕПЕЖНУЮ ПЛАНКУ**. Она устанавливается с обратной стороны, на всю высоту ограждения.

С обратной стороны, до монтажа **КРЕПЕЖНОЙ ПЛАНКИ** 40 закрепите **ПЛАНКУ ЗАВЕРШАЮЩУЮ** 50x50.

Угол крепится к **СТОЙКАМ** 60x40, на уровне нижней линии первой **ЛАМЕЛИ** саморезами ПШС 4,2x16 или Заклепками вытяжными 4,0x10.

Рекомендуемое количество планок:

- 1 шт. на секцию длиной 2 м
- 2 шт. на секцию 2,5 м

Крепление планки производится саморезами или заклепками в каждую Ламель.

5

В качестве защитной и декоративной планки по верхней линии всего забора или одной секции используйте элемент **КРЫШКА** (65x40 мм).

Крышки закрепите к стойкам или столбам саморезами или вытяжными заклепками. При необходимости снимите со столбов пластиковые заглушки.

