

ROOF WINDOW

FR Fenêtre de toit • DE Dachfenster • DK Ovenlysvindue • NL Dakvenster • IT Finestra per tetti • HU Tetőtéri ablak • SK Strešné okná
 PL Okno dachowe • RO Ferestre de mansarda • CZ Střešní okna • SI Strešno okno • HR Krovni prozor

01

H = 120 mm	PVC	x1	x4: C2A, C4A, F6A, M4A, M6A x5: S6A x6: M8A	x1	x18: C2A, C4A, F6A, M4A, M6A, M8A, S6A	x10: C2A, C4A, F6A, M4A, M6A x12: S6A x14: M8A	∅
H = 120 mm		x1	x4: C2A, C4A, F6A, M4A, M6A x5: S6A, x6: M8A	x1	x18: C2A, C4A, F6A, M4A, M6A, x27: M8A, S6A		∅
H = 91 mm		x1	x4: C2A, C4A, F6A, M4A, M6A x5: S6A x6: M8A	x1	x18: C2A, C4A, F6A, M4A, M6A, x27: M8A, S6A		x1

02

03a

TFX
UFX

03b

SFX

04

M8A
b=1400mm

S6A a=1140mm

0-16 mm

05/1

05/2

06

07

08

M8A
b=1400mm

S6A a=1140mm

09

10

3%

min. 3%

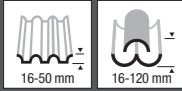
09

10

3%

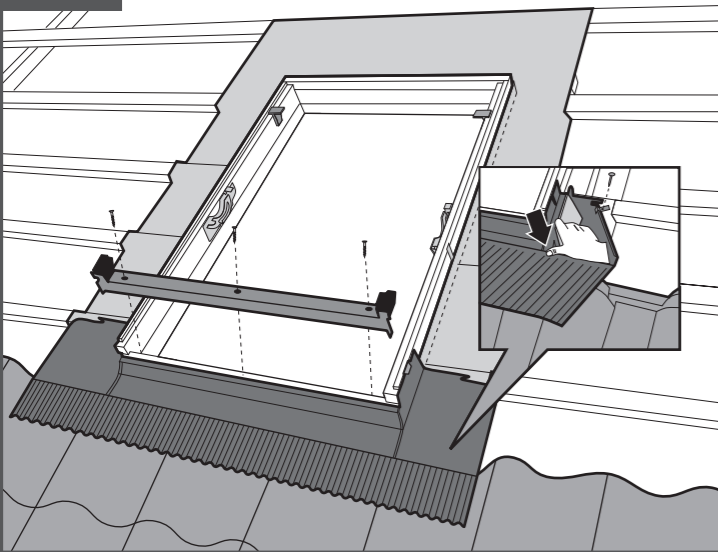
min. 3%

* EN: Roofing underlay not included • HR: Krovna folija nije u kutiji • CZ: Střešní folie není součástí dodávky. • NL: Waterkerende manchet / dampfolie wordt niet meegeleverd • FR: Film sous-toiture non inclus • DE: Dachfolie ist nicht in der Verpackung enthalten
 HU: A doboz nem tartalmazza a tetőfóliát • IT: Foglio impermeabile non incluso • PL: Folia wstępnego krycia nie jest załączona • RO: Membrana de acoperis nu este inclusa • SK: Strešná fólia nie je súčasťou balenia • ES: Lámina impermeable no incluida

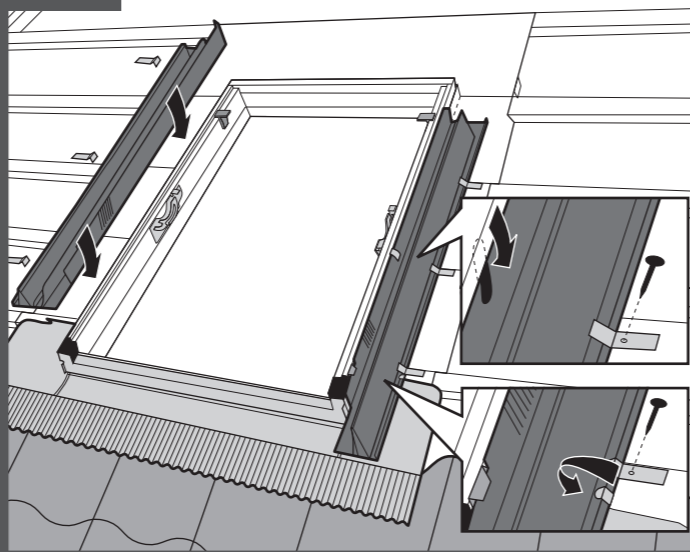


TFX, UFX

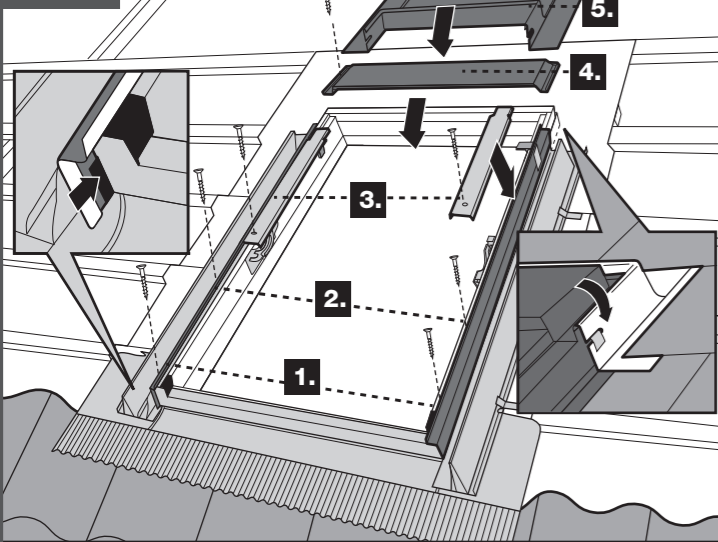
11a



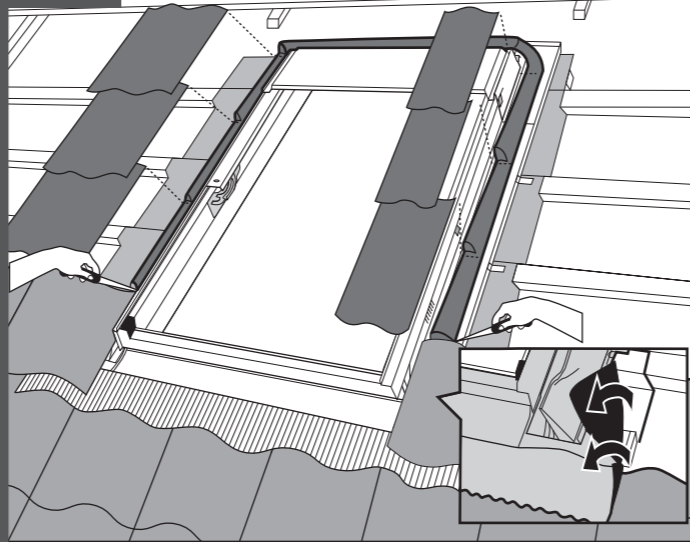
12a



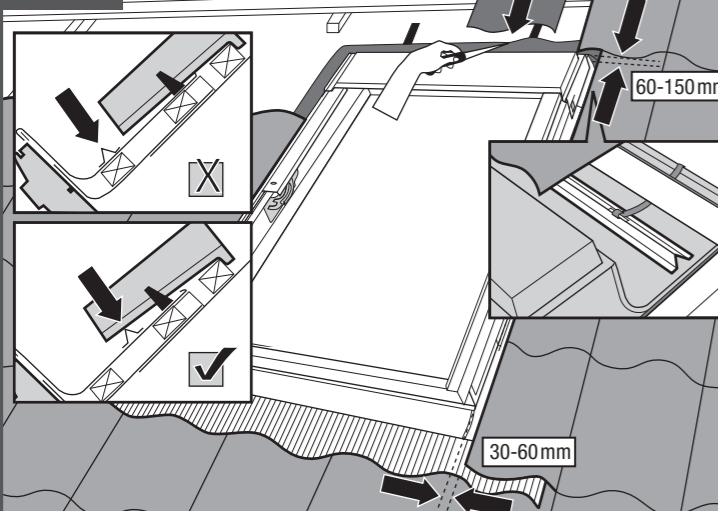
13a



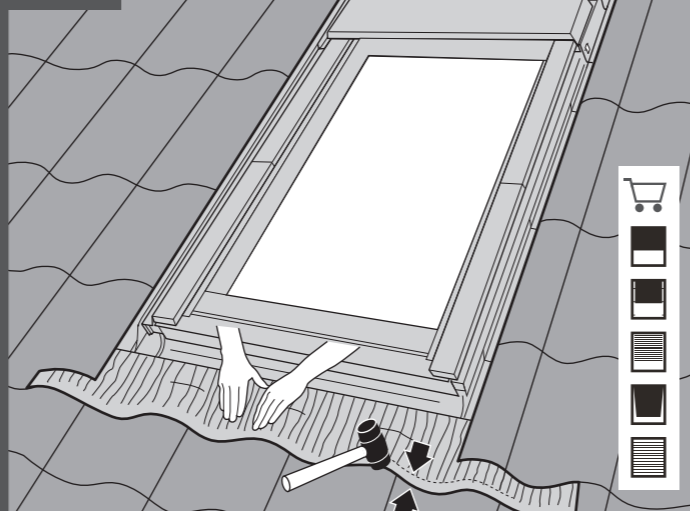
14a



15a

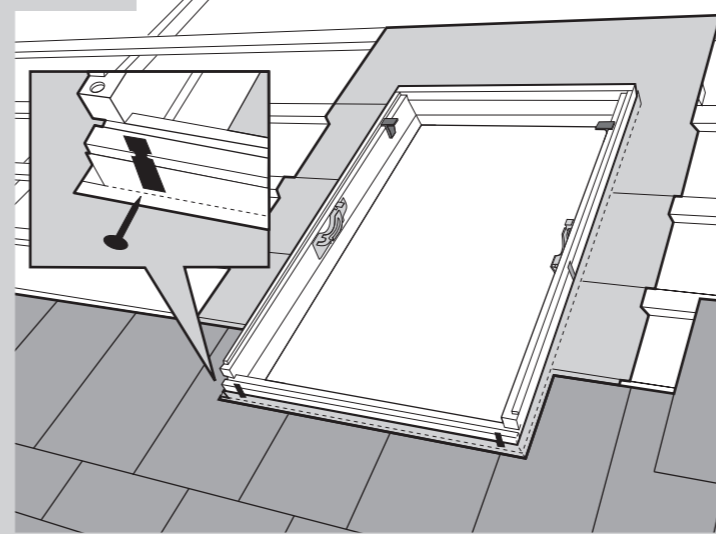


16a

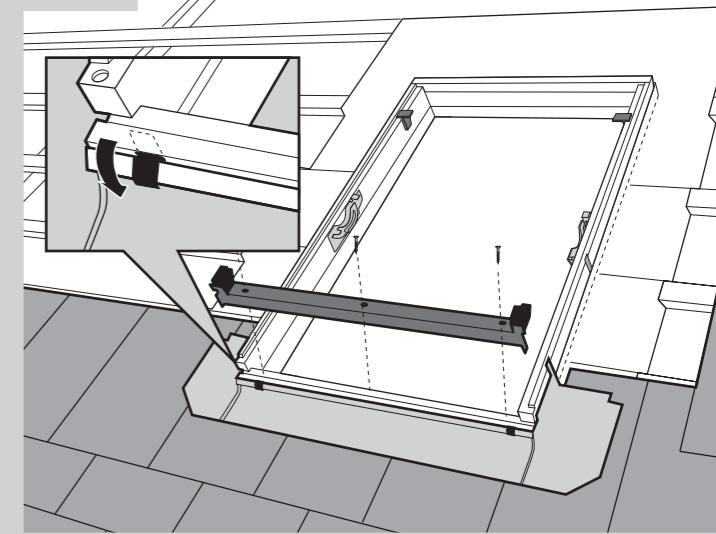


SFX

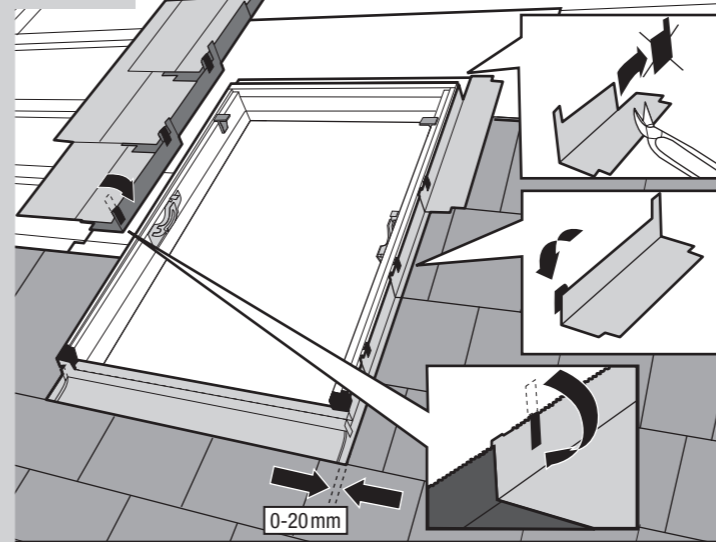
11b



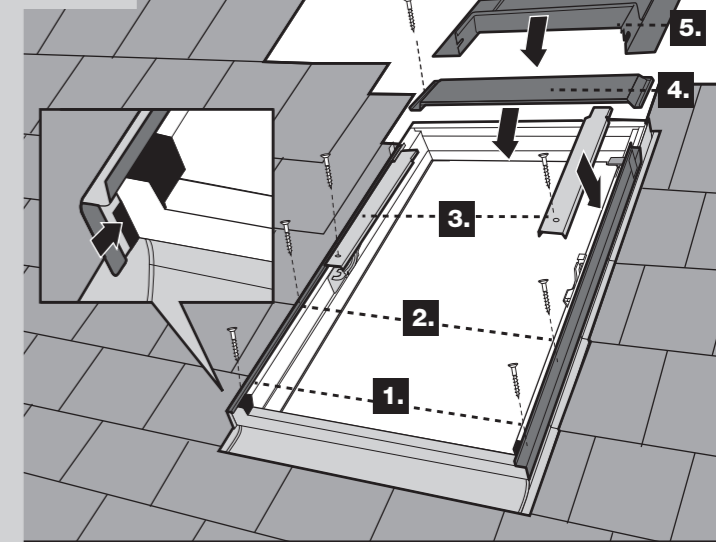
12b



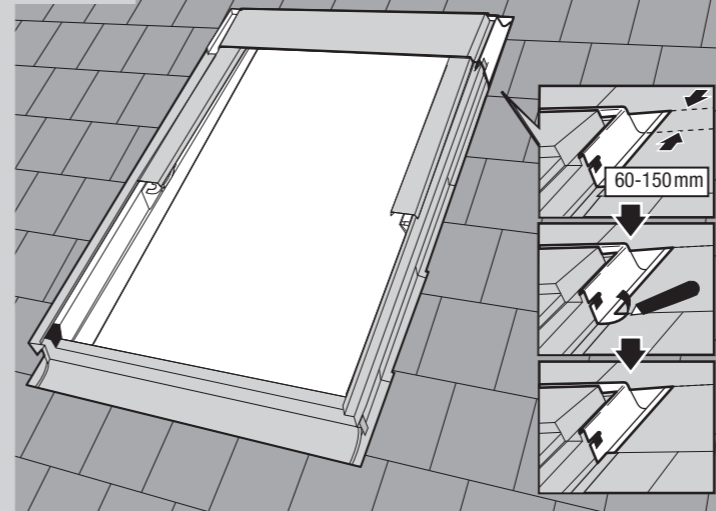
13b



14b



15b



16b

